

SPRING

PROTEZIONE

Un sistema completo
per la protezione

*An all-around
protection system*



Regione Emilia Romagna

La nostra esperienza al servizio della vostra sicurezza.

Spring un'azienda storica

Trent'anni di esperienza acquisita sul campo e rapporti commerciali con tutto il mondo dimostrano che abbiamo percorso la strada giusta, una strada fatta di attenzione ad ogni tipo di esigenza, di ricerca e sviluppo continuo dei nostri prodotti. Il confronto con le necessità degli operatori che lavorano in condizioni ed ambienti diversi tra loro ed ovunque nel mondo, ci ha permesso di progettare e realizzare caschi all'avanguardia per tecnologia, comfort e sicurezza. Uno sforzo che è stato premiato dalla conquista delle certificazioni internazionali e di un successo commerciale nel mondo.

Innovazione, affidabilità e comfort sono le caratteristiche che contraddistinguono e rendono vincenti l'intera gamma dei caschi Spring Protezione, da sempre venduti alle aziende leader nei settori dell'agricoltura, dell'industria e dei servizi.

Una continua ricerca volta a migliorare ed innovare i nostri prodotti ci porta ad usare soltanto i materiali migliori e più idonei per ogni particolare del casco, l'attenzione al comfort durante le ore di lavoro ci fa progettare i nostri caschi partendo da un presupposto fondamentale: il rispetto delle leggi dell'ergonomia, per questo oltre ad un peso ridotto permettono di avere un incredibile campo visivo ed un elevatissimo comfort interno: l'aria contaminata viene filtrata e convogliata nel casco creando una pressione positiva che elimina totalmente ogni sforzo respiratorio, la possibilità di entrata dell'aria contaminata e l'appannamento della visiera.

Tutti i nostri caschi sono dotati di visiera apribile e di un esclusivo sistema di doppia guarnizione che impedisce l'infiltrazione dei liquidi.

Spring Protezione: Innovazione, affidabilità e comfort.



Our experience serving you adds up to your safety

Spring, a historical firm

Thirty years of experience gained on the field and in commercial relations the world over prove that we have chosen the right road, the road paved with an attention to all kinds of needs, research and the continuous development of our products. Constant monitoring of the operators' requirements, who work in very different conditions and environments all over the world, has allowed us to design and realise helmets at the forefront of technology, comfort and safety. An effort that has been rewarded with international certificates and a global commercial success. Innovation, reliability and comfort are the distinguishing and winning features of the entire range of Spring Protezione helmets, the only choice ever for leaders in agriculture, industry and the services sectors. Continuous research designed to improve and innovate our products has led to us using only the finest materials most suited to the smallest of the helmet's details. Our attention to comfort during working hours is behind our

basing the helmet designs on a fundamental premise: compliance with the laws of ergonomics. This means that, in addition to a lightweight structure, the helmets also offer an incredible field of vision and extremely high levels of internal comfort. The contaminated air is filtered and conveyed into the helmet creating a positive pressure which allows the operator to breathe effortlessly and prevents contaminated air entering and the visor steaming up. All our helmets are fitted with openable visors and an exclusive double sealing system which prevents the infiltration of any liquids.

Spring Protezione: Innovation, reliability and comfort.

Built to meet safety standards in the workplace, they guarantee the wearer:

- Great comfort, thanks to their lightweight structure, ease of use, and clever weight distribution.
- Maximum safety levels - the air purification filters protect the operator totally from the contaminated environment and, what is more, the material the helmet is built with and the new sealing make it absolutely waterproof,

stopping any liquids that could harm the eyes, skin and respiratory tract seeping in accidentally.

- The positive pressure systems applied to the Spring Protezione helmets remove the slightest possibility of laboured breathing, while the continuous flow of cool air stops the visor steaming up.
- Spring Protezione helmets are certified in compliance with EEC standards.

• Applications:

Spring Protezione helmets' great versatility of use makes them a recommended protective accessory for manual workers in the following sectors:

- Building, pharmaceuticals, spray painting, chemical treatment, mining, laboratory work, welding, fibreglass treatment, agriculture (parasiticide treatments), grinding, trimming, foundry work, cereal treatment, disinfection, ship building, sanding.
- They are also essential tools for workers with serious allergy problems.

Unsere Erfahrung im Dienste Ihrer Sicherheit

Spring - ein geschichtsträchtiges Unternehmen

Dreißig Jahre Erfahrung in der praktischen Arbeit und Handelsbeziehungen mit der ganzen Welt beweisen, dass wir den richtigen Weg eingeschlagen haben, ein Weg, der aus Aufmerksamkeit für jede Art von Ansprüchen, sowie ständiger Produktforschung und -entwicklung besteht. Die Auseinandersetzung mit den Bedürfnissen der Fachleute, die unter verschiedenen Bedingungen, in verschiedenen Umfeldern und überall auf der Welt tätig sind, hat es uns ermöglicht, Schutzhelme auf neuestem Stand in Hinsicht auf Technologie, Komfort und Sicherheit zu entwickeln und zu fertigen. Ein Einsatz, der durch die Eroberung von internationalen Zertifizierungen und einem weltweiten, kommerziellen Erfolg gekrönt wurde. Erneuerung, Verlässlichkeit und Komfort sind die Eigenschaften, die die gesamte Produktpalette der Schutzhelme Spring Protezione auszeichnen und erfolgreich machen; Helme, die seit jeher an die führenden Unternehmen in Landwirtschaft, Industrie und Dienstleistungssektor verkauft werden. Eine ständige, auf Verbesserung und Erneuerung unserer Produkte hinzielende Forschung

überzeugt uns davon, nur die besten und geeignetsten Materialien für jedes Detail des Helms zu verwenden. Die Aufmerksamkeit für den Komfort während der Arbeitszeit lässt uns bei der Planung unserer Helme von einer grundlegenden Voraussetzung ausgehen: die Einhaltung der ergonomischen Gesetze. Aus diesem Grund garantieren sie, abgesehen von den geringen Ge-wicht, ein unglaublich weites Blickfeld und einen hohen Innenkomfort: Die verseuchte Luft wird gefiltert und in den Schutzhelm geleitet, wo sie einen positiven Druck schafft, der jede Anstrengung beim Atmen beseitigt, sowie den Ein-tritt von verseuchter Luft oder das Beschlagen des Visiers verhindert. Alle unsere Schutzhelme sind mit einem aufmachbaren Visier und einem exklusiven System mit doppelter Dichtung zur Verhinderung von Flüssigkeitseintritt versehen.

Spring Protezione: Erneuerung, Verlässlichkeit und Komfort.

Unter Einhaltung der Sicherheits-Standards bei der Arbeit hergestellt, garantieren sie:

- Großen Komfort, dank ihres leichten Gewichts, der bequemen Verwendung und der intelligenten Gewichtsverteilung.
- Höchste Sicherheit; die Filter zur Luftreinigung isolieren den Arbeiter vom verseuchten Umfeld, und darüber hinaus

machen das Material, aus dem der Helm gebaut ist und die neuen Dichtungen, ihn absolut wasserfest, was das zufällige Eintreten von für die Augen, die Haut und die Atemwege schädlichen Flüssigkeiten ausschließt. Die bei den Schutzhelmen Spring Protezione eingesetzten Systeme mit positivem Druck beseitigen jede Möglichkeit von Atembeschwerden. Darüber hinaus sorgt der ständige Frischluftstrom dafür, dass das Visier nicht beschlägt.

- Die Schutzhelme Spring Protezione sind für die Richtlinien CEE zertifiziert.

• Anwendungsbereiche:

Die große Vielseitigkeit der Anwendung von Schutzhelmen Spring Protezione lässt sie unabdinglich für den Schutz des arbeitenden Personals in folgenden Sektoren werden: Bauwesen, Pharmaindustrie, Spritzlackierung, Behandlung mit chemischen Substanzen, Bergbau, Labors, Schweißarbeiten, Verarbeitung von Glasfaser, Landwirtschaft (Schädlingsbekämpfung), Schleifarbeiten, Abgraten, Gießereien, Getreidebehandlung, Desinfektion, Schiffbau, Sandstählen.

- Darüber hinaus stellen sie wesentliche Instrumente im Falle von schweren Allergiefällen dar.



Costruiti rispettando gli standard di sicurezza sul lavoro, garantiscono:

Grande comfort, grazie alla loro leggerezza, la comodità d'uso, e l'intelligente distribuzione dei pesi.

Massima sicurezza, i filtri per la depurazione dell'aria isolano il lavoratore dall'ambiente contaminato, ed inoltre il materiale con cui è costruito e le nuove guarnizioni rendono assolutamente impermeabile il casco evitando l'entrata accidentale di liquidi dannosi per gli occhi, l'epidermide e le vie respiratorie.

I sistemi di pressione positiva applicati ai caschi Spring Protezione eliminano ogni possibilità di sforzo respiratorio, inoltre il continuo flusso di aria fresca evita l'appannamento della visiera.

I caschi Spring Protezione sono certificati per le **normative CEE**.

Applicazioni:

La grande versatilità d'uso dei caschi Spring Protezione li rende necessari per la protezione dei lavoratori impiegati nei seguenti settori:

- Edilizia
- Industria farmaceutica
- Verniciatura a spruzzo
- Trattamento di sostanze chimiche
- Industria Mineraria
- Laboratori
- Saldatura
- Trattamento fibra di vetro
- Agricoltura (trattamenti antiparassitari)
- Smerigliatura
- Sbavatura
- Fonderie
- Trattamento delle granaglie
- Disinfestazioni
- Cantieri Navali
- Sabbatura

Sono inoltre degli strumenti essenziali nei casi di **gravi forme di allergia**.



Notre expérience au service de votre sécurité

Spring une entreprise historique

Trente ans d'expérience acquise sur le terrain et des rapports commerciaux avec le monde entier démontrent que nous avons parcouru la bonne voie, une voie faite d'attention à chaque type d'exigence, de recherche et développement continu de nos produits. La confrontation avec les nécessités des opérateurs qui travaillent dans des conditions et ambiances diverses les unes des autres et partout dans le monde, nous a permis de projeter et réaliser des casques à l'avant-garde par la technologie, le confort et la sécurité. Un effort qui a été récompensé par la conquête des certifications internationales et d'un succès commercial dans le monde. Innovation, fiabilité et confort sont les caractéristiques qui distinguent et rendent gagnante l'entière gamme des casques Spring Protezione, depuis toujours vendus aux entreprises leader dans les secteurs de l'agriculture, de l'industrie et des services. Une recherche continue tournée vers l'amélioration et l'innovation de nos produits nous porte à utiliser uniquement les matériaux les meilleurs et les plus

appropriés à chaque particularité du casque, l'attention au confort durant les heures de travail nous fait projeter nos casques en partant d'un principe fondamental: le respect des lois de l'ergonomie, pour cela outre à un poids réduit ils permettent d'avoir un incroyable champ visuel et un confort interne très élevé: l'air contaminé est filtré et acheminé dans le casque en créant une pression positive qui élimine totalement tout effort respiratoire, la possibilité d'entrée de l'air contaminé et l'obscurcissement de la visière. Tous nos casques sont dotés de visière ouvrante et d'un système exclusif de double garniture qui empêche l'infiltration des liquides.

Spring protezione: Innovation, fiabilité et confort.

Construits en respectant les standards de sécurité sur le travail, ils garantissent:

- Grand confort, grâce à leur légèreté, la commodité d'usage, et l'intelligente distribution des poids.
- Sécurité maximum, les filtres pour l'épuration de l'air isolent le travailleur de l'ambiance contaminée, et de plus le matériau avec lequel il est construit et les nouvelles garnitures rendent absolument imperméable le casque en

évitant l'entrée accidentelle de liquides nuisibles pour les yeux, l'épiderme et les voies respiratoires.

- Les systèmes de pression positive appliqués aux casques Spring Protezione éliminent toute possibilité d'effort respiratoire, en outre le flux d'air frais continu évite l'obscurcissement de la visière.
- Les casques Spring Protezione sont certifiés par les réglementations CEE.

• Applications:

La grande diversité d'usage des casques Spring Protection les rend nécessaires pour la protection des travailleurs employés dans les secteurs suivants:

- Industrie du bâtiment, Industrie pharmaceutique, Vernissage au pistolet, Traitement de substances chimiques, Industrie Minière, Laboratoires, Soudage, Traitement fibre de verre, Agriculture (traitements anti-parasitaires), Polissage, Ebarbage, Fonderies, Traitement des grains, Désinfections, Chantiers Navals, Sablage
- Ils sont en outre des instruments essentiels dans des cas de formes d'allergie graves.

Nuestra experiencia al servicio de su seguridad

Spring una empresa histórica

Treinta años de experiencia adquirida al pie del cañón y relaciones comerciales con todo el mundo demuestran que hemos recorrido el camino justo, un camino hecho de atención a todo tipo de exigencia, de investigación y desarrollo continuo de nuestros productos. La confrontación con las necesidades de los operadores que trabajan en condiciones y ambientes diferentes entre sí y en todas partes del mundo, nos ha permitido proyectar y realizar cascos de vanguardia por tecnología, confort y seguridad. Un esfuerzo que ha sido premiado con la conquista de las certificaciones internacionales y con un éxito comercial en el mundo. Innovación, fiabilidad y confort son las características que caracterizan y rinden exitosa toda la gama de los cascos Spring Protezione, vendidos desde siempre a las empresas líder en los sectores de la agricultura, de la industria y de los servicios. Una continua búsqueda con el objetivo de mejorar e innovar nuestros productos nos lleva a usar solamente los mejores y más idóneos materiales para cada detalle del casco, la atención al confort

durante las horas de trabajo nos hace proyectar nuestros cascos partiendo de un presupuesto fundamental: el respeto de las leyes de la ergonomía, por esto además de un peso reducido permiten tener un increíble campo visivo y un elevadísimo confort interno: el aire contaminado viene filtrado y encañalado en el casco creando una presión positiva que elimina totalmente todo esfuerzo respiratorio, así como la posibilidad de entrada del aire contaminado y el empañamiento de la visera. Todos nuestros cascos están dotados de una visera que se puede abrir y de un exclusivo sistema de doble guarnición que impiden la infiltración de los líquidos.

Spring protezione: Innovación, fiabilidad y confort.

Construidos respetando los estándares de seguridad en el trabajo, garantizan:

- Gran confort, gracias a su ligereza, la comodidad de uso, y la inteligente distribución de los pesos.
- Máxima seguridad, los filtros para la depuración del aire aíslan al trabajador del ambiente contaminado, y además el material con el que está construido y las nuevas guarniciones rinden absolutamente impermeable el casco

evitando la entrada accidental de líquidos dañosos para los ojos, la epidermis y las vías respiratorias.

Los sistemas de presión positiva aplicados a los cascos Spring Protezione eliminan toda posibilidad de esfuerzo respiratorio, además el continuo flujo de aire fresco evita el empañamiento de la visera.

- Los cascos Spring Protezione están certificados por las normativas CEE.

• Aplicaciones:

La grande versatilità d'uso de los cascos Spring Protezione los rinde necesarios para la protección de los trabajadores empleados en los siguientes sectores:

- Construcción, Industria farmacéutica, Pintura a chorro, Tratamiento de sustancias químicas, Industria Minera, Laboratorios, Soldadura, Tratamiento fibra de vidrio, Agricultura (tratamientos antiparásitarios), Esmerilado, Desbarbado, Fundiciones, Tratamiento de las granallas, Desinfestaciones, Astilleros Navales, Arenado
- Son además instrumentos esenciales en los casos de graves formas de alergia.



AGROFILTER

Casco integrale dotato di una funzionale aletta parasole che protegge la visiera apribile dai raggi solari. Permette inoltre di appoggiare il casco in qualsiasi posizione perché l'aletta protegge la visiera anche nel caso di cadute accidentali. L'aria, passando in una camera, lambisce la visiera evitandone l'appannamento.

All-in-one helmet fitted with a sun shade peak that protects the lift-up visor from the sun. This also enables the helmet to be rested in any position because the peak also protects the visor if it is accidentally dropped. The air circulates in a chamber and flows over the visor to prevent it misting up.



mod. super 2001 mod. super 2001 S*

alimentazione batterie ricaricabili
power from rechargeable batteries

mod. standard 2003 mod. standard 2003 S*

alimentazione batteria del trattore
power from tractor battery

mod. standard 2203

alimentazione batteria del trattore
power from tractor battery

Dati tecnici

Filtri	N° 3, per polveri o combinati polveri e gas
Visiera	apribile, in policarbonato
Alimentazione	da batteria del trattore con apposito cavo, batteria ricaricabile 6V - 6AH
Autonomia (batteria ricaricabile)	7 ore non consecutive
Tempo di ricarica (batteria ricaricabile)	10 ore
Flusso aria	Max > 200 l/min Min > 120 l/min
Classificazione	secondo EN 12941: 98 TH1 - TH3
Taglia	Regolabile

Technical info

Filters	3 filters, for dust or combined dust and gas
Visor	openable, polycarbonate
Power supply	from tractor battery with special cable, rechargeable battery 6V - 6AH
Autonomy of operation (rechargeable battery)	7 hours not continuously
Recharging time (rechargeable battery)	10 hours
Air flow	Max > 200 l/min Min > 120 l/min
Classification	as per EN 12941: 98 TH1 - TH3
Size	Adjustable

*con controllo elettronico del flusso dell'aria/with electronic air flow monitoring



MULTIFILTER

È l'unico casco sul mercato che appoggia tutto ed esclusivamente sulle spalle per mezzo di un pettorale anatomico in modo perfettamente equilibrato. La testa, all'interno del casco, ha completa libertà di movimenti. La visiera panoramica permette un campo di visione eccezionale.

This is the only helmet on the market that rests totally on the shoulders and is perfectly balanced thanks to the anatomically fitting chest harness. The head is entirely free to move inside the helmet. The panoramic visor allows an exceptionally wide range of vision.

mod. super 1001 mod. super 1001 S*

alimentazione batterie ricaricabili
power from rechargeable batteries

mod. standard 1003 mod. standard 1003 S*

alimentazione batteria del trattore
power from tractor battery

mod. standard 1103

alimentazione batteria del trattore
power from tractor battery



Dati tecnici

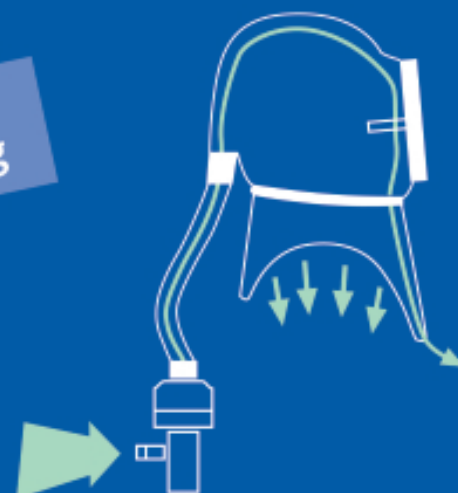
Filtri	N° 3, per polveri o combinati polveri e gas
Visiera	apribile, in PMMA
Alimentazione	da batteria del trattore con apposito cavo, batteria ricaricabile 6V - 6AH
Autonomia (batteria ricaricabile)	7 ore non consecutive
Tempo di ricarica (batteria ricaricabile)	10 ore
Flusso aria	Max > 200 l/min Min > 120 l/min
Classificazione	secondo EN 12941: 98 TH1 - TH3
Taglia	Pettorale in morbida gomma adattabile a tutte le taglie

Technical info

Filters	3 filters, for dust or combined dust and gas
Visor	openable, PMMA
Power supply	from tractor battery with special cable, rechargeable battery 6V - 6AH
Autonomy of operation (rechargeable battery)	7 hours not continuously
Recharging time (rechargeable battery)	10 hours
Air flow	Max > 200 l/min Min > 120 l/min
Classification	as per EN 12941: 98 TH1 - TH3
Size	Protective front vest, made of soft rubber that can be adapted to fit all sizes

*con controllo elettronico del flusso dell'aria/with electronic air flow monitoring

per sabbiatura
for sandblasting



MULTIFILTER 1520



Appoggiando solo sulle spalle, permette di lavorare confortevolmente per lungo tempo con un livello di protezione eccezionale. La testa ha completa libertà di movimenti. L'ampia visiera permette un campo di visione notevole. Studiato appositamente per lavorazioni impegnative quali la sabbiatura. Il multifilter 1520 è dotato di un regolatore d'aria con un dispositivo di sicurezza che emette un segnale acustico d'allarme se il flusso d'aria d'alimentazione scende sotto il minimo previsto. Inoltre sul regolatore d'aria viene avvitato un filtro a carbone attivo, che elimina le particelle solide e l'odore d'olio.

It rests only the shoulders and enables the wearer to work for long periods in comfort. The wearer's head has total freedom of movement. The wide visor gives broad vision. This helmet was designed specially for certain types of jobs, for instance sandblasting. The multifilter 1520 is fitted with an air flow regulator with safety device, which sounds an alarm buzzer if the intake air flow drops below the preset minimum. In addition, an activated carbon filter is screwed onto the air filter to eliminate solid particles and the smell of oil.

mod. 1520

alimentazione aria compressa
power from compressed air

Dati tecnici

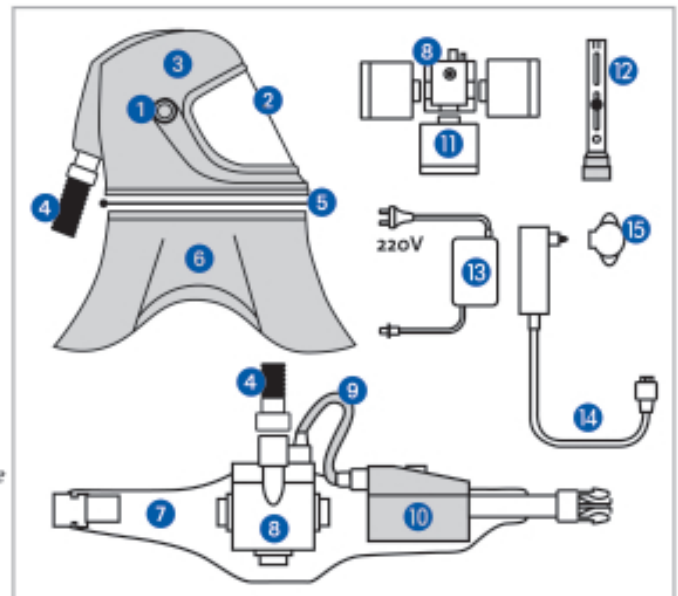
Filtri	N° 1, a carbone attivo
Visiera	esterno in vetro, apribile interno in policarbonato, fissa
Alimentazione	Aria compressa, pressione minima 3 Bar, massima 5 Bar
Flusso aria	regolabile, minimo 165 massimo 280 l/min
Classificazione	III categoria secondo EN 271
Taglia	Pettorale in morbida gomma adattabile a tutte le taglie

Technical info

Filters	1 filter, activated carbon
Visor	glass outer (openable), polycarbonate inner (not openable)
Power supply	Compressed air, minimum pressure 3 Bar, maximum 5 Bar
Air flow	adjustable, minimum 165 maximum 280 l/min
Classification	category III as per EN 271
Size	Protective front vest, made of soft rubber that can be adapted to fit all sizes

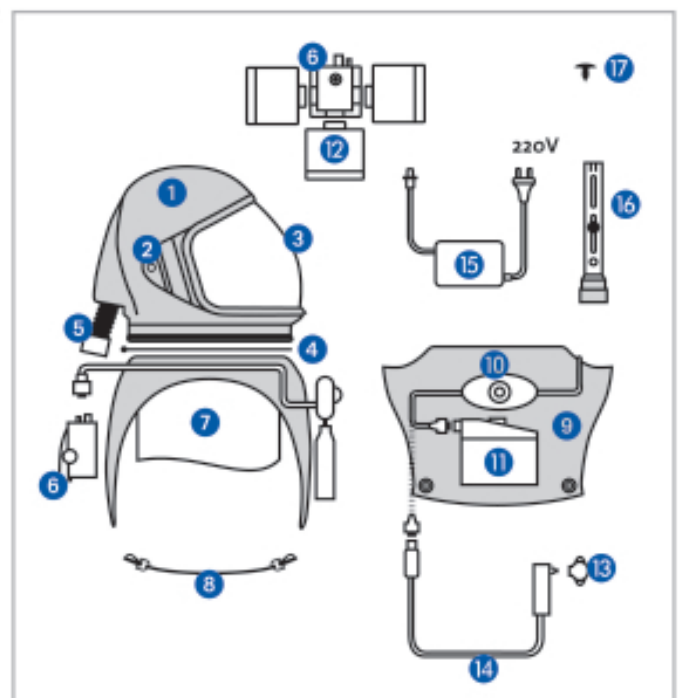
AGROFILTER

- | | |
|--|---|
| <ul style="list-style-type: none"> 1 cod. 5366
perni visiera visor pins 2 cod. 5111
visiera visor 3 cod. 3000
calotta coupling 4 cod. 6710
tubo corrugato
corrugated pipe 5 cod. 0603002
fascetta bands 6 cod. 3120
pettorale mantellina
protective front vest 7 cod. 0530
cintura comfort belt comfort 8 cod. 8000/9000
turbomatic/C 9 cod. 1530
cavo collegamento batteria
connection battery cable | <ul style="list-style-type: none"> 10 cod. 770
batteria battery 11 cod. 900M/930M/950M
filtri filters 12 cod. Fo2
flussometro flow meter 13 cod. 790
carica batteria battery charger 14 cod. 1540
cavo trattore tractor cable 15 cod. 15PR
presa cruscotto dashboard outlet <p>cod. E103
fusibile cavi trattore tractor cable fuse
cod. E102
fusibile carica batteria battery charger fuse
cod. E104
fusibile batteria battery fuse</p> |
|--|---|



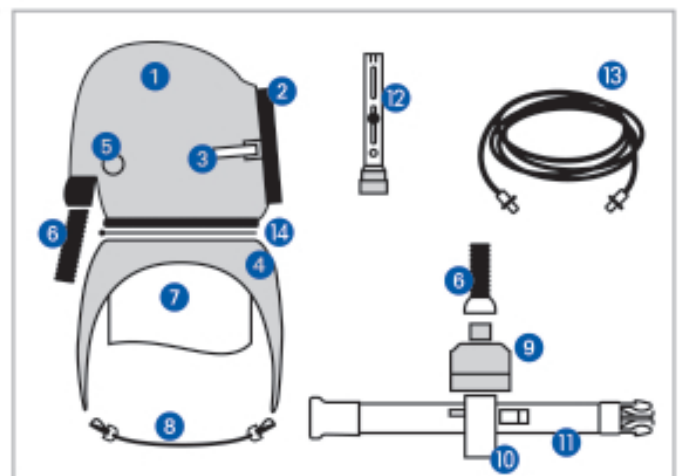
MULTIFILTER

- | | |
|---|--|
| <ul style="list-style-type: none"> 1 cod. 2110
calotta coupling 2 cod. 3366
perni visiera visor pins 3 cod. 2111/B
visiera bianca white visor
cod. 2111
visiera fumé smoked visor 4 cod. 0603002
fascetta bands 5 cod. 1360
tubo corrugato
corrugated pipe 6 cod. 8500/9500
turbomatic/P 7 cod. 140
collare con anello di fissaggio
collar with fixing ring 8 cod. 1352
elastico elastic 9 cod. 110
pettorale in gomma
rubber front vest | <ul style="list-style-type: none"> 10 cod. 2523
centralina ECU 11 cod. 770-P
batteria ricaricabile
rechargeable battery 12 cod. 930M/900M/950M
filtri filters 13 cod. 15PR
presa cruscotto dashboard outlet 14 cod. 1550
cavo trattore tractor cable 15 cod. 790
carica batteria battery charger 16 cod. Fo2
flussometro flow meter 17 cod. T50428
viti in gomma rubber screws <p>cod. E103
fusibile cavi trattore tractor cable fuse
cod. E102
fusibile carica batteria battery charger fuse
cod. E104
fusibile batteria battery fuse</p> |
|---|--|



MULTIFILTER 1520

- | | |
|--|--|
| <ul style="list-style-type: none"> 1 cod. 2110SA
calotta coupling 2 cod. 2112SA
telaio portavetro
glass frame 3 cod. V130
cerniera hinge 4 cod. 110
pettorale in gomma
rubber front vest 5 cod. VS01
valvole di sfiato air valves 6 cod. 6710/F
tubo corrugato
corrugated pipe | <ul style="list-style-type: none"> 7 cod. 130AC
collare con elastico collar with elastic 8 cod. 1352
elastico elastic 9 cod. 7604
filtro filter 10 cod. 0555
regolatore aria air regulator 11 cod. 0510
cintura belt 12 cod. Fo2
flussometro flow meter 13 cod. T10
tubo aria compressa
compressed air pipe 14 cod. 0603002
fascetta bands |
|--|--|





GRUPPO ELETTROFILTRANTE ELECTRICAL RESPIRATOR UNIT

mod. 680 - turbomatic/HF 12V
per caschi Multifilter 1103 e
Agrofilter 2203
for Multifilter helmets 1103 and
Agrofilter 2203



BATTERIE RICARICABILI 6V/6AH RECHARGEABLE BATTERIES 6V/6AH

mod. 770 - per caschi Agrofilter
for Agrofilter helmets
mod. 770-P - per caschi Multifilter
for multifilter helmets



1) FILTRO DISOLIANTE OIL SEPARATION FILTER

mod. 7604 - filtro a carbone attivo per caschi
ad aria compressa
activated carbon filter for
compressed air helmets

2) GRUPPO REGOLATORE FLUSSO ARIA COMPRESSA COMPRESSED AIR FLOW REGULATOR UNIT

mod. 0555 - con segnalatore acustico
di sicurezza
with acoustic safety signal for
compressed air hose



GRUPPI ELETTROFILTRANTI ELECTRICAL RESPIRATOR UNITS

mod. 8500 - Turbomatic/P 6V
per caschi Multifilter 1001 e 1003
for Multifilter helmets 1001 and 1003
mod. 9500 - Turbomatic/P 6V
per caschi Multifilter 1001S e 1003S, con
controllo elettronico del flusso d'aria
for Multifilter helmets 1001S and 1003S,
with electronic air flow monitoring



CARICABATTERIA AUTOMATICO AUTOMATIC BATTERY CHARGER

mod. 790 - con segnalatore di fine carica
with charging complete indicator



TUBO PER L'ARIA COMPRESSA COMPRESSED AIR PIPE

mod. T10 - tubo di 10m per il collegamento
alla linea dell'aria compressa
10m pipe for connection to
compressed air line



CAVI DI ALIMENT. DALLA BATTERIA DEL TRATTORE POWER SUPPLY CABLES TO CONNECT TO TRACTOR BATTERY

1) **mod. 1540** - per caschi Agrofilter
for Agrofilter helmets
2) **mod. 1550** - per caschi Multifilter
for Multifilter helmets



TUBI CORRUGATI CORRUGATED HOSES

1) **mod. 6710/f** per caschi ad aria compressa
for compressed air helmets
2) **mod. 6710** con raccordi rapidi e girevoli
per caschi Agrofilter
with quick coupling and rotary
unions for Agrofilter helmets



GRUPPO ELETTROFILTRANTE E CINTURA COMFORT ELECTRICAL RESPIRATOR UNIT AND COMFORTABLE BELT

mod. 8000 - Turbomatic/C 6V
per caschi Agrofilter 2001 -2003
for Agrofilter helmets 2001 -2003
mod. 9000 - Turbomatic/C 6V
per caschi Agrofilter 2001S -2003S, con
controllo elettronico del flusso d'aria
for helmets Agrofilter 2001S -2003S,
with electronic air flow monitoring
mod. 0530 - cintura comfort
comfortable belt



CAVO DI COLLEGAMENTO CONNECTION CABLE

mod. 1530 - cavo per il collegamento dal
Turbomatic/C alla batteria mod. 770
cable for connection from
Turbomatic/C to battery mod. 770



FILTRI FILTERS

filtri per polveri e combinati polveri/gas
filters for dust and combined dust/gas

